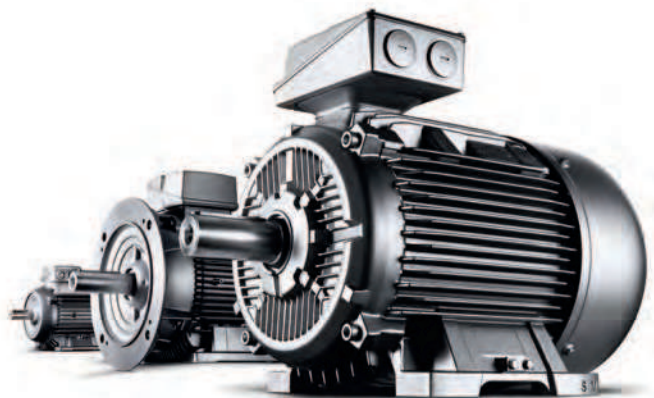


Общепромышленные низковольтные асинхронные двигатели Simotics GP, SP

3/2





Описание

Общепромышленные двигатели в алюминиевом корпусе предназначены для решения стандартных приводных задач во всех отраслях промышленности и коммунальном хозяйстве. Благодаря своей надежности и оптимизированным массо-габаритным показателям, они находят массовое применение как в насосах, вентиляторах, компрессорах, так и, например, в конвейерах, подъемных установках. Преимущества: модульная компоновка (простота при монтаже), широкий набор дополнительных опций (например, энкодеры, тормоза, дополнительные вентиляторы и т. д.) - высокая гибкость эксплуатации.

Диапазон мощностей и напряжений	0,55 - 1250 кВт, 230/400/690 В
Типоразмеры	80 - 315 для всех конструктивных исполнений
Диапазон скоростей	750/1000/1500/3000 min-1
Кол-во полюсов	2 / 4 / 6 / 8
Степень защиты	IP55
Классы энергоэффективности	IE1 / IE2 / IE3

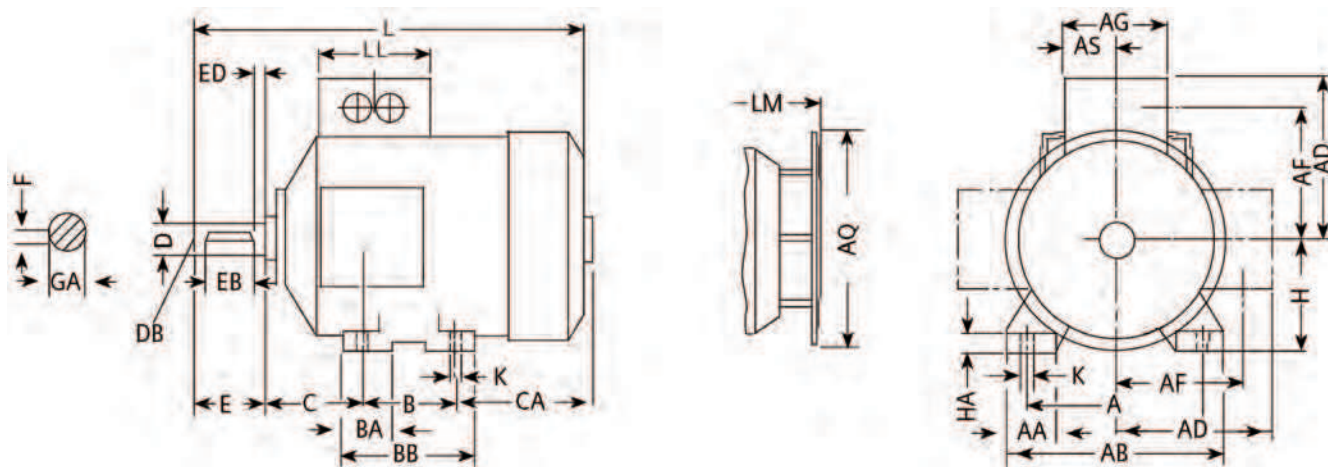
Мощность, кВт	Типоразмер, мм	Ном. ток, А, 50Гц, 400В	Монтажное исполнение горизонтальное, на лапах, заказной номер	Монтажное исполнение фланцевое, заказной номер
2-пол, 3000 об/мин., класс энергоэффективности IE1				
в алюминиевом корпусе, напряжение ЗАС 230В Δ / 400В Y				
0,75	80	1,75	1LA7080-2AA10-Z D22	1LA7080-2AA11-Z D22
1,1	80	2,45	1LA7083-2AA10-Z D22	1LA7083-2AA11-Z D22
1,5	90	3,30	1LA7090-2AA10-Z D22	1LA7090-2AA11-Z D22
2,2	90	4,70	1LA7096-2AA10-Z D22	1LA7096-2AA10-Z D22
3,0	100	6,10	1LE1002-1AA42-2AA4-Z D22	1LE1002-1AA42-2GA4-Z D22
4,0	112	8,10	1LE1002-1BA22-2AA4-Z D22	1LE1002-1BA22-2GA4-Z D22
5,5	132	10,50	1LE1002-1CA02-2AA4-Z D22	1LE1002-1CA02-2GA4-Z D22
7,5	132	14,50	1LE1002-1CA12-2AA4-Z D22	1LE1002-1CA12-2GA4-Z D22
11,0	160	21,50	1LE1002-1DA22-2AA4-Z D22	1LE1002-1DA22-2GA4-Z D22
15,0	160	29,00	1LE1002-1DA32-2AA4-Z D22	1LE1002-1DA32-2GA4-Z D22
18,5	160	35,00	1LE1002-1DA42-2AA4-Z D22	1LE1002-1DA42-2GA4-Z D22
22,0	180	40,00	1LA5183-2AA10-Z D22	1LA5183-2AA11-Z D22
30,0	200	54,00	1LA5206-2AA10-Z D22	1LA5206-2AA11-Z D22
37,0	200	66,00	1LA5207-2AA10-Z D22	1LA5207-2AA11-Z D22
45,0	225	80,00	1LA5223-2AA10-Z D22	1LA5223-2AA11-Z D22
в чугунном корпусе, напряжение ЗАС 400В Δ / 690В Y				
55,0	250	98,0	1LG4253-2AB60-Z D22	1LG4253-2AB64-Z D22
75,0	280	134,0	1LG4280-2AB60-Z D22	1LG4280-2AB64-Z D22
90,0	280	157,0	1LG4283-2AB60-Z D22	1LG4283-2AB64-Z D22
110,0	315	196,0	1LG4310-2AB60-Z D22	1LG4310-2AB64-Z D22
132,0	315	225,0	1LG4313-2AB60-Z D22	1LG4313-2AB64-Z D22
160,0	315	270,0	1LG4316-2AB60-Z D22	1LG4316-2AB64-Z D22
200,0	315	335,0	1LG4317-2AB60-Z D22	1LG4317-2AB64-Z D22
4-пол, 1500 об/мин., класс энергоэффективности IE1				
в алюминиевом корпусе, напряжение ЗАС 230В Δ / 400В Y				
0,75	80	1,88	1LA7083-4AA10-Z D22	1LA7083-4AA11-Z D22
1,1	90	2,6	1LA7090-4AA10-Z D22	1LA7090-4AA11-Z D22
1,5	90	3,45	1LA7096-4AA10-Z D22	1LA7096-4AA11-Z D22
2,2	100	4,9	1LE1002-1AB42-2AA4-Z D22	1LE1002-1AB42-2GA4-Z D22
3,0	100	6,3	1LE1002-1AB52-2AA4-Z D22	1LE1002-1AB52-2GA4-Z D22
4,0	112	8,2	1LE1002-1BB22-2AA4-Z D22	1LE1002-1BB22-2GA4-Z D22
5,5	132	11,2	1LE1002-1CB02-2AA4-Z D22	1LE1002-1CB02-2GA4-Z D22
7,5	132	15,2	1LE1002-1CB22-2AA4-Z D22	1LE1002-1CB22-2GA4-Z D22
11,0	160	22,0	1LE1002-1DB22-2AA4-Z D22	1LE1002-1DB22-2GA4-Z D22
15,0	160	30,0	1LE1002-1DB42-2AA4-Z D22	1LE1002-1DB42-2GA4-Z D22
18,5	180	36,0	1LA5183-4AA10-Z D22	1LA5183-4AA11-Z D22
22,0	180	42,0	1LA5186-4AA10-Z D22	1LA5186-4AA11-Z D22
30,0	200	56,0	1LA5207-4AA10-Z D22	1LA5207-4AA11-Z D22
37,0	225	67,0	1LA5220-4AA10-Z D22	1LA5220-4AA11-Z D22
45,0	225	81,0	1LA5223-4AA10-Z D22	1LA5223-4AA11-Z D22

SIMOTICS GP, SD

Общепромышленные низковольтные асинхронные двигатели

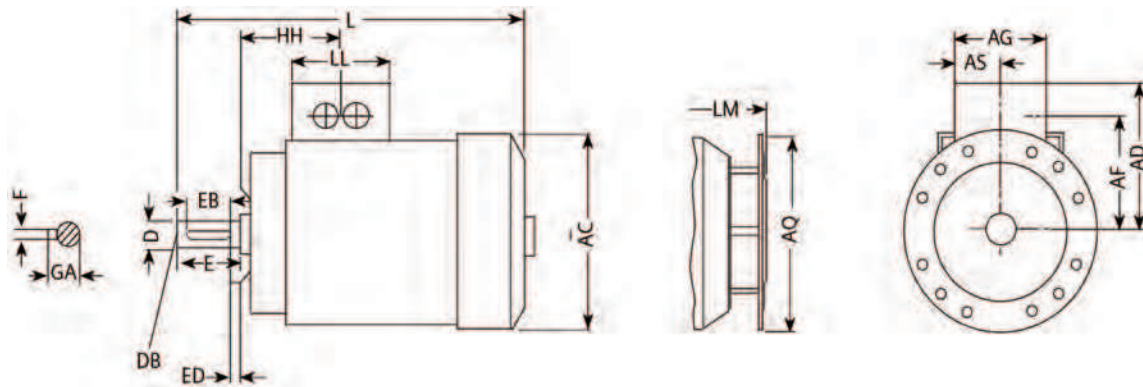
Мощность, кВт	Типоразмер, мм	Ном. ток, А 50Гц, 400В	Монтажное исполнение горизонтальное, на лапах, заказной номер	Монтажное исполнение фланцевое, заказной номер
в чугунном корпусе, напряжение ЗАС 400В Δ / 690В Y				
55,0	250	101,0	1LG4253-4AA60-Z D22	1LG4253-4AA64-Z D22
75,0	280	137,0	1LG4280-4AA60-Z D22	1LG4280-4AA64-Z D22
90,0	280	162,0	1LG4283-4AA60-Z D22	1LG4283-4AA64-Z D22
110,0	315	200,0	1LG4310-4AA60-Z D22	1LG4310-4AA64-Z D22
132,0	315	240,0	1LG4313-4AA60-Z D22	1LG4313-4AA64-Z D22
160,0	315	285,0	1LG4316-4AA60-Z D22	1LG4316-4AA64-Z D22
200,0	315	350,0	1LG4317-4AA60-Z D22	1LG4317-4AA64-Z D22
6-пол, 1000 об/мин., класс энергоэффективности IE1				
в алюминиевом корпусе, напряжение ЗАС 230В Δ / 400В Y				
0,75	90	1,59	1LA7090-6AA10-Z D22	1LA7090-6AA11-Z D22
1,1	90	2,05	1LA7096-6AA10-Z D22	1LA7096-6AA11-Z D22
1,5	100	3,9	1LE1002-1AC42-2AA4-Z D22	1LE1002-1AC42-2GA4-Z D22
2,2	112	5,4	1LE1002-1BC22-2AA4-Z D22	1LE1002-1BC22-2GA4-Z D22
3,0	132	7,3	1LE1002-1CC02-2AA4-Z D22	1LE1002-1CC02-2GA4-Z D22
4,0	132	9,3	1LE1002-1CC22-2AA4-Z D22	1LE1002-1CC22-2GA4-Z D22
5,5	132	12,7	1LE1002-1CC32-2AA4-Z D22	1LE1002-1CC32-2GA4-Z D22
7,5	160	17,5	1LE1002-1DC22-2AA4-Z D22	1LE1002-1DC22-2GA4-Z D22
11,0	160	24,0	1LE1002-1DC42-2AA4-Z D22	1LE1002-1DC42-2GA4-Z D22
15,0	180	32,0	1LA5186-6AA10-Z D22	1LA5186-6AA11-Z D22
18,5	200	39,0	1LA5206-6AA10-Z D22	1LA5206-6AA11-Z D22
22,0	200	46,0	1LA5207-6AA10-Z D22	1LA5207-6AA11-Z D22
30,0	225	62,0	1LA5223-6AA10-Z D22	1LA5223-6AA11-Z D22
в чугунном корпусе, напряжение ЗАС 400В Δ / 690В Y				
37,0	250	71,0	1LG4253-6AA60-Z D22	1LG4253-6AA64-Z D22
45,0	280	84,0	1LG4280-6AA60-Z D22	1LG4280-6AA64-Z D22
55,0	280	100,0	1LG4283-6AA60-Z D22	1LG4283-6AA64-Z D22
75,0	315	139,0	1LG4310-6AA60-Z D22	1LG4310-6AA64-Z D22
90,0	315	166,0	1LG4313-6AA60-Z D22	1LG4313-6AA64-Z D22
110,0	315	198,0	1LG4316-6AA60-Z D22	1LG4316-6AA64-Z D22
132,0	315	235,0	1LG4317-6AA60-Z D22	1LG4317-6AA64-Z D22
160,0	315	285,0	1LG4318-6AA60-Z D22	1LG4318-6AA64-Z D22

Серии 1LA7 с алюминиевым корпусом, монтажное исполнение IMB3



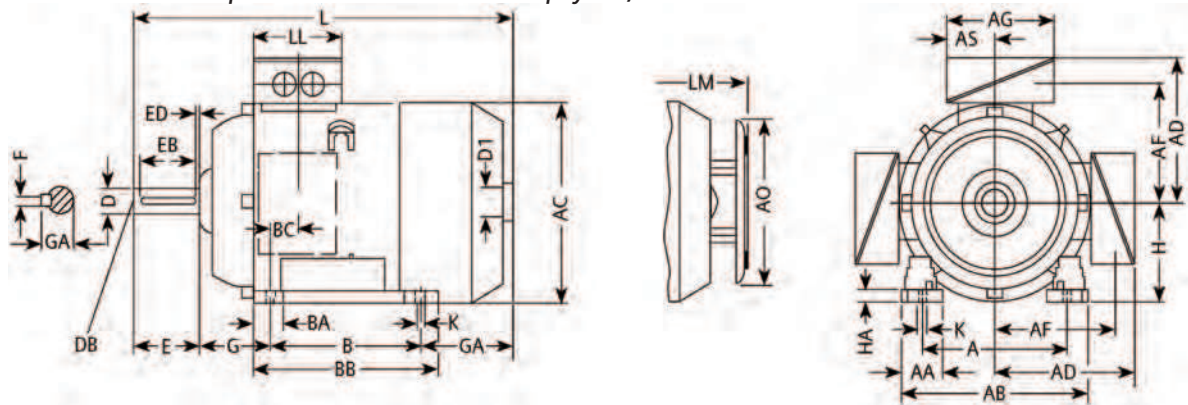
Для двигателей			Чертежи с размерами в соответствии с IEC															
Типоразмер	Тип	Кол-во полюсов	A	AA	AB	AC ¹⁾	AD	AF	AQ	AS	B*	BA	BB	BC	C	CA*	H	HA
90 S	1LA7090	2, 4, 6, 8	140	30,5	165	180	128	105	170	37,5	100	33	143	23	56	143	90	10
90 L	1LA7096										125					118		
180 M	1LA5183	2, 4	279	69,5	339	363	258	216	340	71	241	50	287	38	121	259	180	18
180 L	1LA5186	4, 6, 8	279	69,5	339	363	258	216	340	71	279	50	325	38	121	221	180	18
200 L	1LA5206	2, 6	318	83	388	402	305	252	340	96	305	58,5	355	45	133	239	200	24
	1LA5207	2, 4, 6, 8																
225 S	1LA5220	4, 8	356	103	426	402	305	252	340	96	286	58	361	36	149	248,5	225	24
225 M	1LA5223	2, 4, 6, 8	356	103	426	402	305	252	340	96	311	58	361	36	149	223,5	225	24

Серии 1LA5 с алюминиевым корпусом, монтажное исполнение IMB5 и IMV1



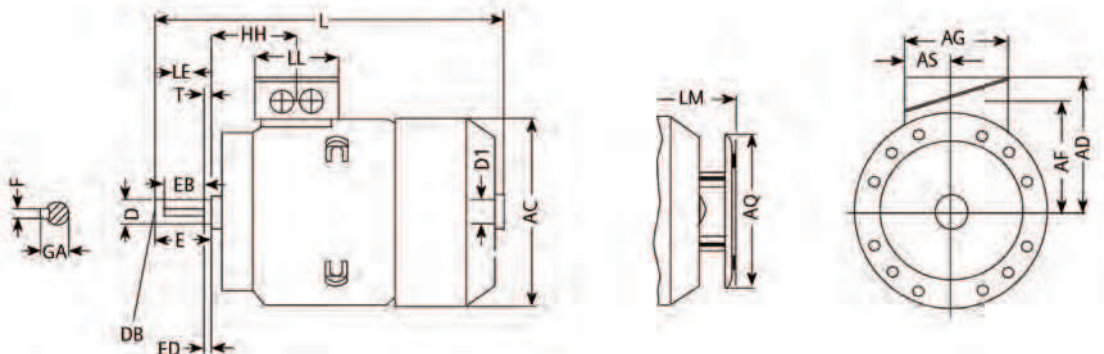
Для двигателей		Чертежи с размерами в соответствии с IEC								Размеры рабочего вала					
Типоразмер	Тип	Кол-во полюсов	HH	K	K	L	LL	LM	D	DB	E	EB	ED	F	
180 M	1LA5 183	2, 4	159	15	19	712	132	793,5	48	M16	110	100	5	14	
180 L	1LA5 186	4, 6, 8	159	15	19	712	132	793,5	48	M16	110	100	5	14	
200 L	1LA5 206	2, 6	178	19	25	769,5	192	850	55	M20	110	100	5	16	
	1LA5 207	2, 4, 6, 8													
225 S	1LA5 220	4, 8	184,5	19	25	806	192	887,5	60	M20	140	125	7,5	18	
225 M	1LA5 223	2	184,5	19	25	776	192	887,5	55	M20	110	100	5	16	
		4, 6, 8				806		887,5	60	M20	140	125	7,5	18	

Серии 1LE1 с алюминиевым корпусом, монтажное исполнение IMB3



Для двигателей		Чертежи с размерами в соответствии с IEC																				
Типоразмер	Кол-во полюсов	A	AA	AB	AC	AD	AF	AG	AQ	AS	B	BA	BA	BB	BC	BE	BE	C	CA	H	HA	Y
100 L	2, 4, 6, 8	160	42	196	198	166	125,5	135	195	63,5	140	37,5	-	176	33,5	50	25	63	141	100	12	45
112 M	2, 4, 6, 8	190	46	226	22	177	136,5	135	195	63,5	140	35,4	-	176	26	50	25	70	129,7	112	12	52
132 S	2, 4, 6, 8	216	53	256	262	202	159,5	155	260	70,5	140	38	76 ¹⁾	218 ¹⁾	26,5	48	24	89	128,5	132	15	69
132 M	2, 4, 6, 8	216	53	256	262	202	159,5	155	260	70,5	178	38	76	218	26,5	48	24	89	128,5	132	15	69
160 M	2, 4, 6, 8	254	60	300	314	236,5	190	175	260	77,5	210	44	89 ¹⁾	300 ¹⁾	47	57	28,5	108	148	160	18	85
160 L	2, 4, 6, 8	254	60	300	314	236,5	190	175	260	77,5	254	44	89	300	47	57	28,5	108	148	160	18	85

Серии 1LE1 с алюминиевым корпусом, монтажное исполнение IMB5 и IMV1



Для двигателей		Чертежи с размерами в соответствии с IEC															
Типоразмер	Кол-во полюсов	HH	K	K'	L	L1	D1	LC	LL	LM	D	DB	E	EB	ED	F	GA
100 L	2, 4, 6, 8	96,5	12	16	395,5 ¹⁾	7	32	454	112	428,5	28	M10	60	50	5	8	31
112 M	2, 4, 6, 8	96	12	16	389 ¹⁾	7	32	450	112	422	28	M10	60	50	5	8	31
132 S	2, 4, 6, 8	115,5	12	16	465 ¹⁾	8,5	39	535,5	130	516,5	38	M12	80	70	5	10	41
132 M	2, 4, 6, 8	115,5	12	16	465 ¹⁾	8,5	39	535,5	130	516,5	38	M12	80	70	5	10	41
160 M	2, 4, 6, 8	155	15	19	604 ¹⁾	10	45	730	145	654	42	M16	110	90	10 ¹⁾	12	45
160 L	2, 4, 6, 8	155	15	19	604 ¹⁾²⁾	10	45	730 ³⁾	145	654 ⁴⁾	42	M16	110	90	10	12	45